

RENK  
VE DESEN  
KARTELASI



BEYAZ



KREM



MAUN



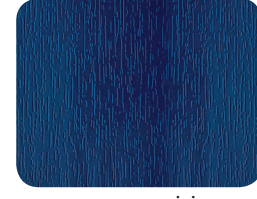
FINDIK



KESTANE



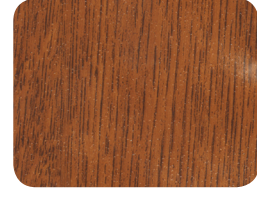
KOYU YEŞİL



GECE MAVİSİ



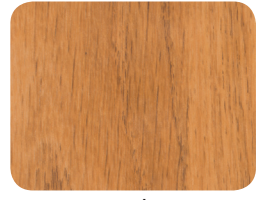
ALTIN MEŞE



BUDAKLI MEŞE



CEVİZ



SEDİR



ANTİK CEVİZ



RUSTİK MEŞE



ARDIÇ



ANTRASİT



SİYAH



FÜME



GRİ



SATEN GRİ



GÜMÜŞ GRİ



ELOKSAL GRİ



SMOOTH ANTRASİT

# FIRATPEN

PROJELERİNİZİN PRESTİJLİ TERCİHİ



- 1 Profil Fabrikası
- 2 PVC Boru Fabrikası
- 3 Ek Parça Fabrikası
- 4 Metal Aksesuar Fabrikası
- 5 Polipropilen Boru Fabrikası
- 6 Conta Fabrikası
- 7 Polietilen Boru Fabrikası
- 8 Pex Boru Fabrikası

- 9 Triplex-FKS Boru Fabrikası
- 10 Metal Sistemler Fabrikası
- 11 Destek Sacı Fabrikası
- 12 Hortum Fabrikası
- 13 Profil Sevkiyat
- 14 Hammadde Depo
- 15 Üstyapı Sevkiyat
- 16 Altyapı Sevkiyat

Türkoba Mah. Fırat Plastik Cad. 23  
Büyükdöğmece 34537 İstanbul Turkey

T 0090 (212) 866 41 41 | 866 42 42  
444 9 378 (FRT) | 0 800 219 80 20 MÜŞTERİ DANIŞMA HATTI  
F 0090 (212) 859 04 00 | 859 05 00  
E firat@firat.com | info@firat.com  
info@firatpen.com.tr | musterihizmetleri@firat.com

www.firat.com | www.firatpen.com.tr

FACEBOOK | TWITTER | LINKEDIN firatplastik INSTAGRAM firatplastiktr  
FACEBOOK firatpen TWITTER firatpenr INSTAGRAM firatpenr

**FIRAT**



1130 - 4106001177 - A - 07.07.2018

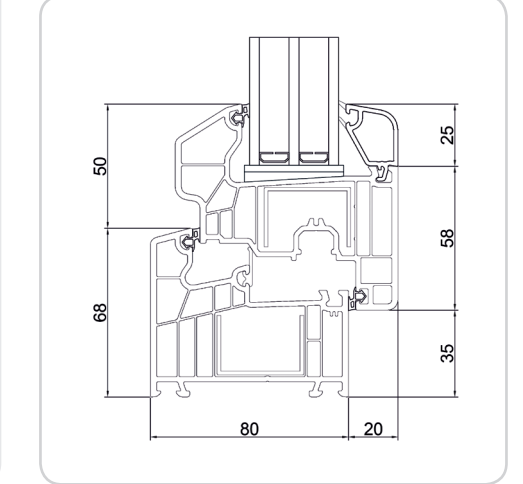


SELENİT 75  
SELENİT 75 STRONG  
SELENİT 75 SELECTIVE  
SELENİT 75 SELECTIVE STRONG  
ELEGANCE 80  
ELEGANCE 80 SELECTIVE  
REDONİT 85  
ZENIA  
ZENIA HEBESCHIEBE  
SÜRME 75  
PANJUR SİSTEMLERİ  
KEPENK SİSTEMLERİ  
SELENİT FRANZIZ KASA  
SELENİT HOLLANDA KASA  
SELENİT 75 COVER

TÜM SERİLER

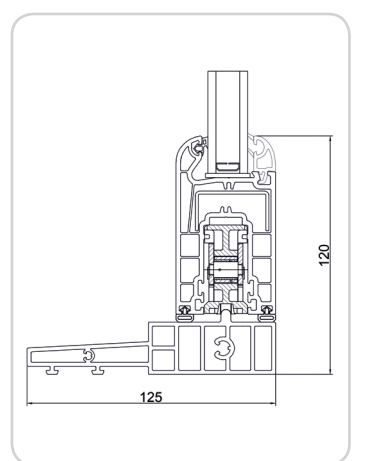
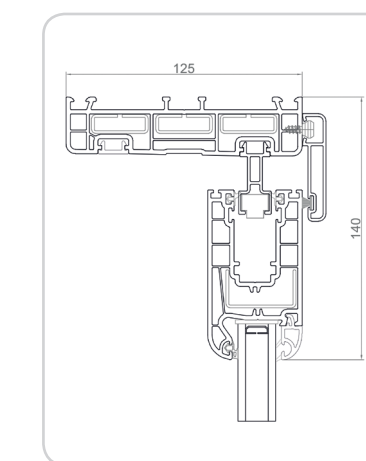
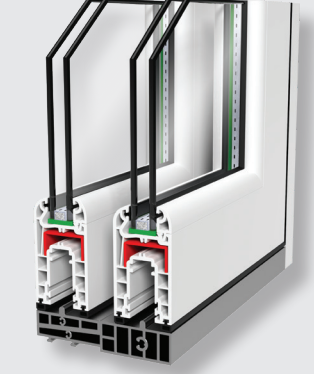
elegance80  
Selective

- Profil Geniřliđi: 80 mm
- Odacık Sayısı: 6
- Conta Sayısı: 3
- Conta: TPE Gri / Siyah
- Et Kalınlıđı Sınıfı: A

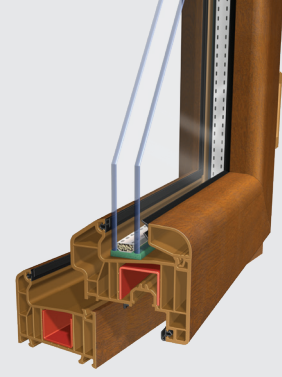


zenia  
HEBESCHIEBE

- Tüm noktalarda EPDM conta ile kusursuz yalıtım
- Yüksek yağmur ve ses yalıtımı
- Her bir kanadın 300 kg yük taşıma kapasitesi
- Kullanım ve montaj kolaylıđı
- 125 mm kasa - 50 mm kanat geniřliđi ile estetik görünüm
- Özel kilitleme sistemi ile kanadı istenilen pozisyonda sabitleme
- 21 farklı renk seçeneđi
- Hazır doğrama olarak temin avantajı
- İstenilen sayıda kanat yapılabilmesi
- İstenilen kanat/kanatlara hareket verilebilmesi
- Tüm yalıtımlı sürme sistemlerine göre maliyet avantajı



## sələnit75



Profil Genişliđi: 75 mm  
Odacık Sayısı: 6  
Conta Sayısı: 2  
Et Kalınlığı Sınıfı: B  
Cam Kalınlıkları: 5, 20, 24, 32, 36, 44 mm

## elegance80



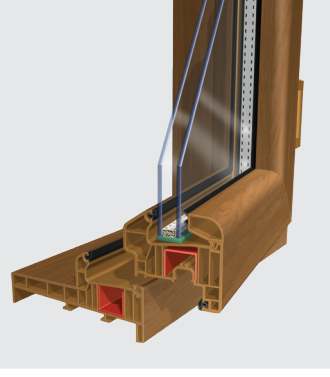
Profil Genişliđi: 80 mm  
Odacık Sayısı: 6  
Conta Sayısı: 3  
Et Kalınlığı Sınıfı: B  
Cam Kalınlıkları: 24, 32, 36 mm

## zenia HEBESCHIEBE



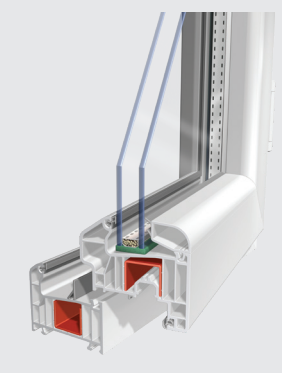
Kasa Genişliđi: 125 mm  
Kanat Genişliđi: 50 mm  
Kasa Odacık Sayısı: 5  
Et Kalınlığı Sınıfı: B  
Cam Kalınlıkları: 5, 20, 24 mm  
Max. Kanat Ađırlığı: 300 kg  
Alt Eşik: Alüminyum

## sələnit75 FRANSIZ KASA



Profil Genişliđi: 160 mm  
Odacık Sayısı: 6  
Conta Sayısı: 3  
Et Kalınlığı Sınıfı: B  
Cam Kalınlıkları: 5, 20, 24, 32, 36, 44 mm

## sələnit75 Strong



Profil Genişliđi: 75 mm  
Odacık Sayısı: 6  
Conta Sayısı: 3  
Et Kalınlığı Sınıfı: B  
Cam Kalınlıkları: 5, 20, 24, 32, 36, 44 mm

## elegance80 Selective



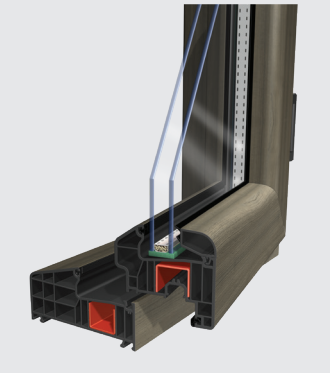
Profil Genişliđi: 80 mm  
Odacık Sayısı: 6  
Conta Sayısı: 3  
Et Kalınlığı Sınıfı: A  
Cam Kalınlıkları: 24, 32, 36 mm

## SÜRME 75



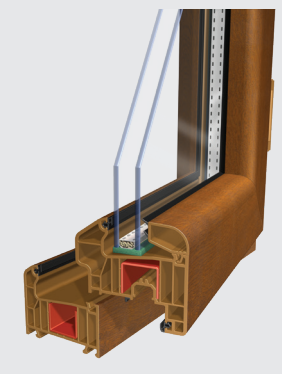
Kasa Genişliđi: 75 mm  
Kanat Genişliđi: 48 mm  
Et Kalınlığı Sınıfı: B  
Cam Kalınlıkları: 5, 20, 24 mm  
Seçenekler: Tek Ray Kasa, Çift Ray Kasa, Üç Ray Kasa, Tek Ray Kendinden Pervazlı Kasa, Çift Ray Kendinden Pervazlı Kasa, Kendinden Sineklikli Kasa, Kendinden Sineklikli ve Pervazlı Kasa

## sələnit75 HOLLANDA KASA



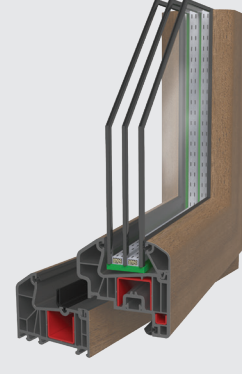
Profil Genişliđi: 120 mm  
Odacık Sayısı: 8  
Conta Sayısı: 2  
Et Kalınlığı Sınıfı: B  
Cam Kalınlıkları: 5, 20, 24, 32, 36, 44 mm

## sələnit75 Selective



Profil Genişliđi: 75 mm  
Odacık Sayısı: 6  
Conta Sayısı: 2  
Et Kalınlığı Sınıfı: A  
Cam Kalınlıkları: 5, 20, 24, 32, 36, 44 mm

## redonit 85



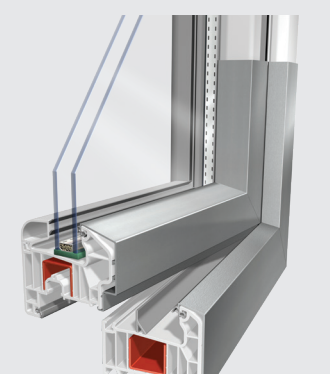
Profil Genişliđi: 85 mm  
Odacık Sayısı: 7  
Conta Sayısı: 3  
Et Kalınlığı Sınıfı: A  
Cam Kalınlıkları: 20, 24, 32 mm

## PANJUR SİSTEMLERİ



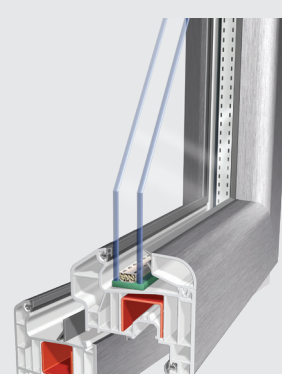
190 x 190 Yalıtımlı Kutu  
210 x 235 Yalıtımlı Kutu  
230 x 235 Yalıtımlı Kutu  
195 x 195 Kutu  
220 x 220 Kutu

## sələnit75 COVER



Profil Genişliđi: 75 mm  
Odacık Sayısı: 6  
Conta Sayısı: 2  
Et Kalınlığı Sınıfı: A  
Cam Kalınlıkları: 5, 20, 24, 32, 36, 44 mm

## sələnit75 Selective Strong



Profil Genişliđi: 75 mm  
Odacık Sayısı: 6  
Conta Sayısı: 3  
Et Kalınlığı Sınıfı: A  
Cam Kalınlıkları: 5, 20, 24, 32, 36, 44 mm

## zenia SLIDE



Kasa Genişliđi: 125 mm  
Kanat Genişliđi: 50 mm  
Kasa Odacık Sayısı: 5  
Et Kalınlığı Sınıfı: B  
Cam Kalınlıkları: 5, 20, 24 mm  
Max. Kanat Ađırlığı: 200 kg  
Alt Eşik: PVC

## KEPENK SİSTEMLERİ



Özellikle güneş ışınlarından korunumu sağlayan ve takıldığı yapıya görsel olarak bir değer katan kepenk sistemine 22 farklı renk seçeneđi uygulanabilmektedir.