

selenit75

Selective

PENCEREDE YENİ DÖNEM

YENİ
DAMLALIKLI
KANAT

3 CANTALI
SİSTEM
(OPSİYONEL)

A SINIFI ET
KALINLIĞI

Türkoba Mah. Fırat Plastik Cad. 23
Büyüçekmece 34537 İstanbul Turkey

T 0090 (212) 866 41 41 | 866 42 42
444 9 378 (FRT) | 0 800 219 80 20 MÜŞTERİ DANIŞMA HATTI
F 0090 (212) 859 04 00 | 859 05 00
E firat@firat.com | info@firat.com
info@firatpen.com.tr | mustehizmetleri@firat.com

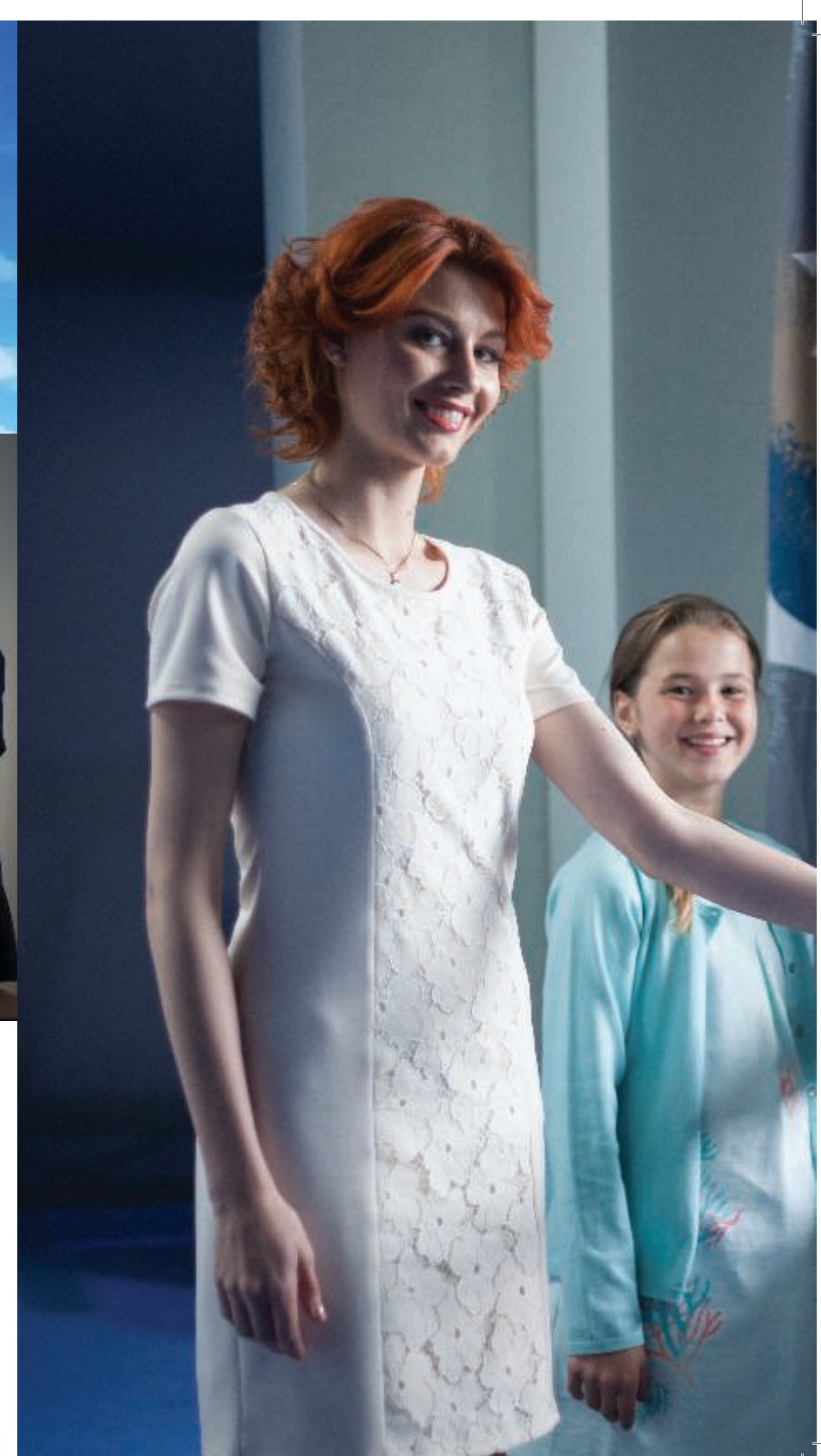
www.firat.com | www.firatpen.com.tr

FACEBOOK | TWITTER | LINKEDIN firatplastik
FACEBOOK firatpen | TWITTER firatpenr

FIRAT



FIRATPEN



SELENİT SELECTIVE 75 PENCERE VE KAPI SİSTEMLERİ

PENCEREDE YENİ DÖNEM

SELENİT SELECTIVE 75

Estetik, güç ve performans kriterleri en üst seviyede tasarlanan Selenit Selective modern yapılarının yeni penceresi. Değişen yaşam kültürü ve mekan anlayışı gözetilerek "zamanın ruhu" na uygun çözüm arayanlar için geliştirildi. Selenit Selective tüm teknik ve görsel detaylara cevap veren 75 mm profil genişliği, A sınıfı et kalınlığı, 6 odacıklı tasarımı ve opsiyonel 3. conta seçeneği ile bir sistem bütünlüğü sunuyor ve en üst düzey performans değerlerini yakalıyor. 21 farklı renk seçeneği ve estetik hatlarıyla mimarinin ve evinizin dekoratif beklentilerine alternatif çözümler sunuyor.

KALİTENİN ESTETİK VE PERFORMANSLA UYUMU. SELENİT SELECTIVE 75 SİSTEM

→ Selenit Selective Serisinin tüm sistem profilleri 75 mm genişliği sahiptir.
→ Ana profillere entegre detay profiller sayesinde her türlü mimari ve teknik detayı çözebilecek yetkinliktedir.
→ 44 mm'ye kadar 3'lü cam kullanımı yapılabilir.
→ Sistem 13 aks ispanyolet kullanımına uygundur.
→ Sistemin sahip olduğu mukavemet değerleri yüksek katlı yapılarda kullanılabilmesini sağlar.
→ 21 farklı renk ve dokuya sahip laminasyon kartelasıyla, binaların iç ve dış ortamına uygun seçenekler sunar.

TEKNOLOJİ VE MÜHENDİSLİK SELENİT SELECTIVE 75'TE BULUŞTU RÜZGAR YÜKÜ DAYANIMI

→ Selenit Selective tasarlanırken, pvc profillerin mukavemet değerleri, sistem içerisinde kullanılacak destek saclarının atalet momentleri ve buna bağlı "rüzgar yükü dayanımı" en yüksek oranlarda gözetilmiştir.
→ Selenit Selective, yüksek katlı yapılarda ve geniş açıklıkların kapatılmasında yüksek performansıyla güvenle kullanılabilen yeni çözümler sunar.
→ Sistemin sahip olduğu griyaj profilleri, mimari tasarım açısından geniş açıklıkların kapatılması istendiğinde ideal mukavemet değerlerini rahatlıkla sağlar.
→ Selenit Sisteminin sahip olduğu yüksek dayanım değerleri 3.000 Pa (245 km/h) güvenlik testinden başarıyla geçmiş ve rüzgar yükü sınıflandırmasında C3 sınıfına girmiştir.

YENİ NESİL YAPILARDA STANDART ÜSTÜ ÇÖZÜM ARAYANLARA SU VE HAVA SIZDIRMAZLIĞI

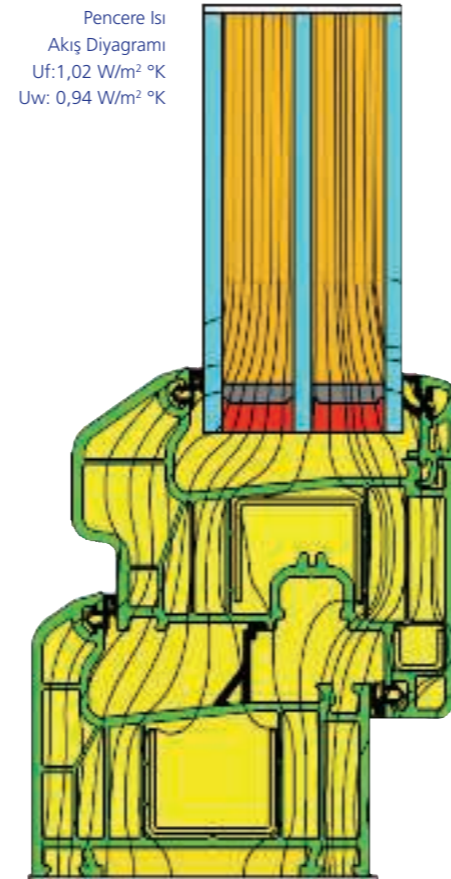
→ Hava ve su geçirgenliğinin en düşük seviyelerde tutulması için Selenit Selective Serisi 3 conta sistemli (opsiyonel) olarak tasarlanmıştır.
→ Enerji korunumu için gereken dış ortamdan iç ortama hava geçişinin engellenmesi, standart iç ve dış contaya ilaveten orta conta ile sağlanmıştır.
→ Profiller, sisteme sızabilecek yağmur sularını profil üzerinde eğimler ve tahliye kanalları oluşturularak dış ortama tahliye edebilecek şekilde tasarlanmıştır.
→ Selenit Selective, 600 Pa (110 km/h) rüzgar yükü altında ve dakikada 4 litre yağmur suyu ile yapılan testlerde iç ortama su sızdırmamış ve kalitesini kanıtlamıştır.

ÜSTÜN "ISI VE SES YALITIMI" İLE DAHA FAZLA KONFOR ISI YALITIMI

→ TS EN ISO 10077-2 standardına uygun olarak, 1,23 m x1,43 m ölçülerinde ve Ug: 0,6 W/m² °K camla yapılan test sonucuna göre Selenit Sistemi Uf:1,02 W/m² °K -Uw: 0,94 W/m² °K değerlerine ulaşmıştır.
→ Selenit Selective Serisinin ana profilleri 6 odacıklıdır ve odacıkları mümkün olabilecek en geniş şekilde tasarlanmıştır. Böylece, ısı iletim katsayısı değeri en düşük seviyelere çekilmiştir.
→ 3. orta conta (opsiyonel) ile bir pvc pencere sisteminde yakalanabilecek en iyi değerlere ulaşılmıştır.
→ Selenit Selective Serisinin profilleri tasarlanırken; ısı iletim katsayısında en düşük değerlere ulaşılması gözetilmiştir.

SES YALITIMI

→ Selenit Selective Serisinin yüksek akustik yalıtımı yaşam konforu için gereken gürültüsüz bir ortamı en iyi şekilde karşılar.
→ Selenit Selective pencere sistemlerinde kullanılacak akustik özellikli camlarla 43 dB'e kadar ses yalıtımı sağlamak mümkündür.
→ Selenit Selective Serisi çok yüksek ses seviyelerinin olduğu hava alanı, tren yolları vb. ortamlarda dahi normal ses düzeylerini sağlamaktadır.



Selenit Selective 75 Monoblok Panjurlu Adaptrörlü Pencere

Selenit Selective 75 Adaptrörlü Pencere

RENK VE DESEN KARTELASI



ET KALINLIĞI A SINIFI

CONTA SAYISI 3 (OPSİYONEL)

PROFİL GENİŞLİĞİ 75 mm

ODACIK SAYISI 6

SES YALITIMI 43 db

HAVA GEÇİRGENLİK SINIFI 4

SU SIZDIRMAZLIK SINIFI 9A

PROFİL ISI YALITIMI 1,02 W/m² °K

PENCERE ISI YALITIMI 0,94 W/m² °K

RÜZGAR YÜKÜNE DAYANIM SINIFI C3

Hesaplamalar TS EN ISO 10077-2 standardına göre 1,23x1,43 m ölçülerinde pencere için 0,6 W/m² °K ısı iletim kat sayısına sahip cam ünitesi kullanılarak yapılmıştır.



SELENİT SELECTIVE SERİSİ PROFİLLER

